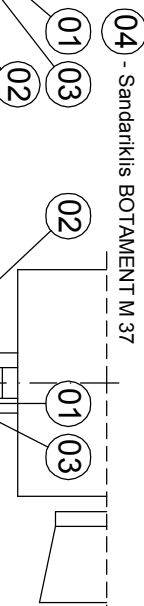


- Keramikinė plytelė
- Sūčių užpildas - Užtrynimas chemiškai atspariu sūčių glaistu BOTAMENT CF 200
- Plytelių kiljai - BOTAMENT M 21
- Hidroizoliacija 2k. BOTAMENT MD 28

• Gruntas - BOTAMENT D 11

Ekspliciacija:

- 01 - Rūgštims atsparus silikonas BOTAMENT SF 300 su gruntu BOTAMENT P 300
- 02 - Hidroizoliacinė juosta - BOTAMENT SB 78
- 03 - Polietilieninė sūčių virvė
- 04 - Sandariklis BOTAMENT M 37

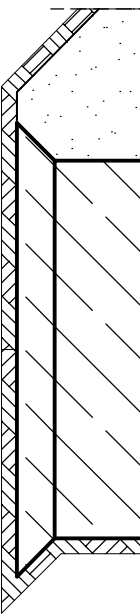
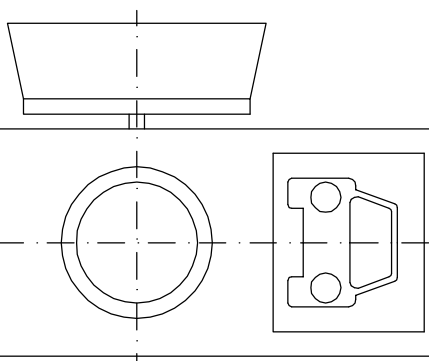
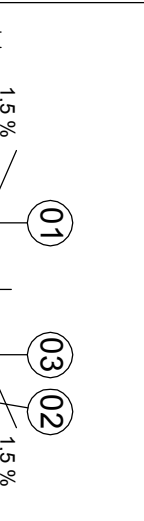


- Keramikinė plytelė
- Sūčių užpildas - Užtrynimas chemiškai atspariu sūčių glaistu BOTAMENT CF 200
- Plytelių kiljai - BOTAMENT M 21
- Hidroizoliacija 2k. BOTAMENT MD 28

• Gruntas - BOTAMENT D 11

• Cemento-smėlio paklotas

- Polietilieninė plėvelė
- Bituminė hidroizoliacija BOTAMENT BM 92
- Bituminis gruntas - BOTAMENT BE 901
- Gelžbetonio plokštė
- Smėlio sluoksnis
- Gruntas - pagrindas



BOTAMENT[®]
 SYSTEMBAUSTOFFE □□□□
 www.botament.lt

Automobilių plovyklos

Data: 2011.11. Mastis: 1:10
 Lapo Nr.:
10.03.